

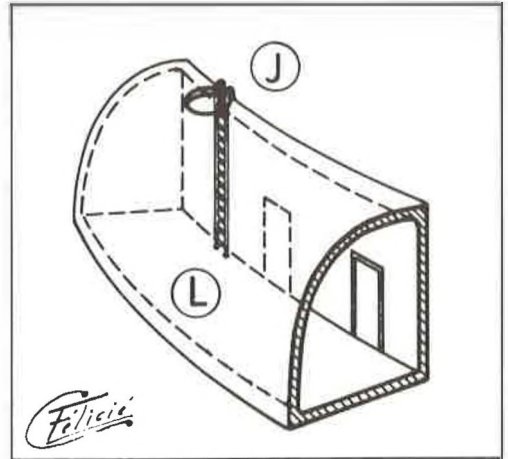
Etage inférieur de l'OVNI, avec la sortie de l'ascenseur (S), les portes observées (P,R), coursive couloir (L) et petite échelle (J).

chasser en trouvant un terrain bien approprié. Que pouvais-je faire d'autre ? Qui me croirait ? En fin de compte, jusqu'à maintenant, je n'avais rien cru de tout ce qui se disait sur les OVNI. Tout alla très bien pour moi; cet après-midi là, je rapportai quelques pièces. Comment ai-je pu trouver des caillles à Soria et en hiver ? Evidemment, ce n'est pas très habituel, mais il en fut ainsi, et ma famille est là pour en témoigner. A la nuit tombante, je revins à la maison, comme d'habitude. Je décidai de ne rien raconter à ma femme, pour ne pas la préoccuper, ni à personne d'autre, parce que (j'insiste) à moi-même cela m'aurait paru en fin de compte absolument incroyable. Je pris une douche et examinai alors mon corps, pour voir s'il avait quelque chose, sans rien rencontrer de suspect. Trois jours plus tard, j'éprouvai le besoin d'en parler à mon frère. Cela fait longtemps qu'il s'intéresse à ces questions, et je m'étais moqué de lui à maintes reprises ! Et me voici maintenant prêt à tout pour savoir ce qui s'est passé réellement ce matin-là. Les souvenirs que j'en ai représentent une durée de 3/4 d'heure au maximum, alors que, d'après mes calculs, je serais resté 3 heures à l'intérieur de l'appareil. C'est ce qui me paraît le plus invraisemblable."

### L'expérience oubliée

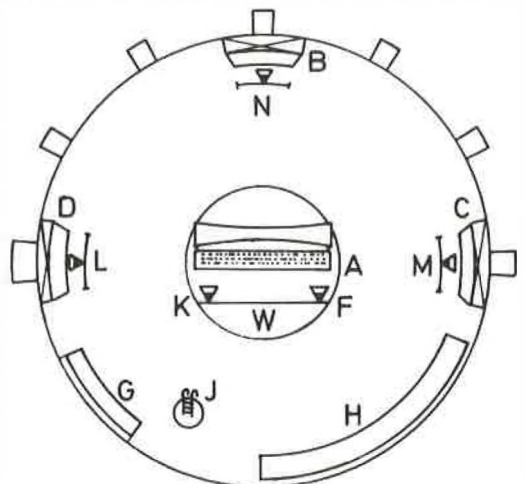
La première séance de régression hypnotique eut lieu dans le cabinet de consultation psychiatrique du Dr Fernando Jimenez del Oso qui, avec la douzaine de médecins psychologues et étudiants qui y assistaient, convinrent que le récit leur paraissait crédible et que Jordan avait passé convenablement l'épreuve.

A la deuxième séance, réalisée au Collège Menesiano de Madrid, assistèrent une cinquantaine de personnes, parmi lesquelles on comptait de prestigieux professionnels et des spécialistes dans les domaines les plus divers, dont l'opinion subjective, après avoir assisté à la manière dramatique dont Julio revivait sous hypnose les moments les plus intenses émotionnellement de son expérience, fut majoritairement positive. Dans les deux



Coupe du couloir entourant l'OVNI (L) avec la petite échelle (J). Dessin de Jordan Pena.

régressions, Julio donna quelques détails d'un grand intérêt dont il ne se souvenait pas avec précision, comme ses réactions lorsqu'il se trouva près de l'OVNI, avant d'y entrer: "nous sommes sous la soucoupe... le fusil ! Je le suis; il me tire le bras vers le haut... Le couteau monte dans ma poche... Mes cheveux



Salle de commandement avec panneaux (A,B,C, D), fauteuils (F,K,L,M) et glissières sur lesquelles ils se déplaçaient (W).

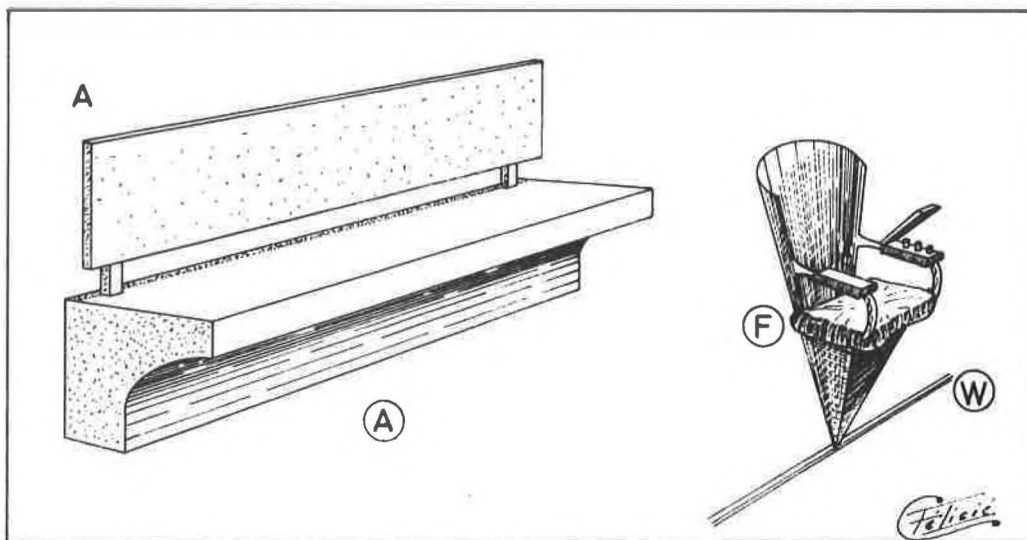
se hérissent..." Réactions correspondant à celles éprouvées par de nombreux témoins à proximité d'un OVNI et que beaucoup d'experts attribuent, de même que l'immobilisation de la voiture, à un champ électromagnétique produit, semble-t-il, par les "non-identifiés". Mais le plus étonnant commence au moment où Julio se rappelle avoir écouté un intense sifflement à l'intérieur de sa tête. Son récit, que nous avons rédigé en intercalant ses réponses aux questions de Jordan, est impressionnant: "Je ne peux pas bouger!" s'exclame-t-il, angoissé. "On me lève. Mus aboie. Il est tombé sur le sol. Ils l'ont tué! Ils m'emmènent! Je ne touche pas le sol! Ils viennent avec moi. Ils me descendent par l'échelle. Je descends seul. Je ne touche rien. Ils m'emmènent dans le couloir et je ne peux pas bouger. Nous entrons par une porte. Ils me dévêtent. Ils m'enlèvent tout. J'ai très peur... Le plafond ressemble à une demi-sphère, en verre transparent. Le sol est une grille plate. Au-dessous il y a beaucoup de lumière. J'ai les mains vers le haut, croisées. Je ne peux pas bouger. Ils me regardent fixement. Il y a deux individus. Ce ne sont pas les mêmes que ceux d'en-haut".

### Un examen angoissant et départ dans l'espace

"Il y a une sphère métallique! Elle flotte en face de moi. Elle bouge; (plus tard il se souviendra de certains détails de façon consciente et expliquera que la boule dorée se déplaçait d'un endroit à l'autre et qu'elle avait la taille d'un ballon de hand-ball). Il en sort des fils; ils le font seuls (tout son

Poste de commandement avec écran (A), fauteuil (F) et glissière (W). Dessin de Jordan.

corps, sous hypnose, commence à manifester une grande angoisse) ils sont en couleurs. Ils ont à leur extrémité un petit doigtier. Ils viennent vers moi. J'ouvre la bouche; je ne peux la fermer. Ils me regardent. Je ne peux fermer les yeux. Deux fils entrent dans ma bouche. L'un va dans l'œsophage; je le sens; il me gêne. L'autre reste dans la bouche, sous la langue... Il y a des fils partout! Un autre va dans l'œil. Un entre dans l'anus. Deux par le pénis. L'urètre me fait mal!... Que se passe-t-il? que veulent-ils? Je le leur demande. Ils vont prendre des échantillons des liquides de mon corps. Ils me communiquent cela mentalement; des sucres gastriques, intestinaux, de la salive, des larmes, du sperme, de l'urine; on me pique dans le dos, au genou, à l'oreille, pour m'extraire du liquide encéphalorachidien, de la synovie, du sang. Je ne sais pas comment ils font... Eux me regardent. Voilà! Ils sont sortis! Je veux m'en aller! Ils se sont rendus maîtres de mes mouvements. Ils me montent à la salle, par l'échelle. Je ne pèse pas. Ils me fixent au siège. Je suis tout nu. Mus est là, vivant... Ils me mettent des câbles à la tête, à la poitrine. Et à Mus aussi! Tout bouge. Nous allons partir! Il ne se passe rien, nous reviendrons... Je ne vois rien. Tout est noir. Je suis très lourd! Je ne peux respirer! (Les experts feront le commentaire suivant: Julio revêcut parfaitement sous hypnose ce qui semble bien être les symptômes d'une accélération supérieure à celle de la terre, avec comme conséquence la sensation de "black-out", ou voile noir; l'anorexie, due au changement de fréquence de l'irrigation sanguine du cerveau, provoque une cécité momentanée). Ah! s'exclame Julio, soulagé,



maintenant, je vois. Je ne pèse rien. Ils m'ont lâché. Je flotte. Les câbles me suivent; eux aussi flottent. Je ne me contrôle pas. Nous flottons tous... Les fenêtres. Je regarde: le sol... n'est plus là! Tout est noir. Je vois de petites lumières: ce sont des étoiles. La Terre! Elle est très grande! Elle est bleue! Je vois des spirales blanches. Je suis en orbite. Je ne pèse pas. C'est joli. Elle est très belle! Je me sens bien, très bien. Je veux rester! Le chien flotte avec moi. Nous ne faisons qu'un tour. Je vois toute la Terre. Ils m'emmènent à une autre fenêtre. On voit des étoiles (Jordan lui demande si elles scintillent, comme lorsque, du fait des vibrations de l'atmosphère, nous les voyons de la Terre; mais Julio n'a aucune hésitation lorsqu'il répond correctement, comme s'il s'agissait d'un authentique astronaute): elles sont immobiles. La lune, très brillante. Je la vois très grande, mais plus petite que la Terre. Elle a des points... Non! Ce sont les cratères. Maintenant je ne vois pas la Terre... Ils m'emmènent au fauteuil. Mus également. Je suis toujours tout nu. Ils m'attachent. De nouveau je pèse, je pèse beaucoup (l'angoisse s'empare une fois de plus, sous hypnose, du corps de Julio). Je ne vois pas, je ne vois pas. Je ne peux pas bouger. Je sens des nausées... Je vois de nouveau la campagne. Maintenant on m'habille. On m'a ôté les câbles. J'entends un sifflement. Cela siffle fort... Mus! Il s'illumine maintenant! Une autre fois! Il apparaît, lui, celui de tout à l'heure..."

Et il continue à rappeler sous hypnose la suite de l'histoire que nous avons racontée en détail.

### **Plus complexe qu'il ne semble**

Tous les assistants s'agitent sur leurs sièges. L'angoisse partagée a cessé. Ils font des commentaires; les plus nombreux sont stupéfaits, les autres hésitants. Des techniciens et des scientifiques s'accordent pour dire combien sont étonnantes quelques descriptions, (comme celle du supposé départ dans l'espace) difficiles à inventer et, encore moins sous hypnose. Les ufologues familiarisés avec les près de 150 cas d'enlèvements ou d'expériences à l'intérieur des OVNI rappellent de nombreux détails de beaucoup de ces histoires qui coïncident avec ceux donnés par Julio, sans que l'on puisse supposer qu'il ait pu en avoir connaissance antérieurement, étant donné que, pour la plupart, ils ont été publiés dans des revues ou livres spécialisés écrits dans

d'autres langues et d'un accès difficile pour le lecteur espagnol.

Les plus "neufs" parmi les présents inclinent à croire qu'il s'agit bien en réalité d'un séjour à l'intérieur d'un vaisseau extra-terrestre arrivé dans notre monde pour faire des investigations. Les plus "roués" et rigoureux préfèrent n'émettre aucune opinion sur le sujet. Car le cas Julio (comme le problème général que posent les enlèvements) n'est pas terminé encore. Grâce à sa magnifique disponibilité, à son authentique désir de connaître ce qui lui est réellement arrivé (c'est le propre de quelqu'un qui ne ment pas), les investigations sous hypnose continueront, de même que leurs analyses, dans le vaste cadre du "phénomène enlèvement". Un phénomène plus complexe qu'il n'y paraît à première vue et sur lequel nous continuerons à donner de larges informations à nos lecteurs.

Sans vouloir être simplistes, nous devons remarquer que, dans la narration faite par Julio sous hypnose, on rencontre les diverses étapes et les nombreuses caractéristiques propres aux constructions allégoriques que (ainsi que l'ont démontré la psychologie évolutive et quelques psychothérapies contemporaines) développe sans aucune difficulté le psychisme dans les états de subconscience, parmi lesquels, on inclut la crise hypnotique. En premier lieu apparaît la descente "aux enfers", aux régions inférieures, situées au-dessous du niveau de départ et dans lesquelles il est normal que se manifestent des souvenirs désagréables et de caractère viscéral et qu'apparaissent également des "êtres" d'un comportement peu amical. En effet, Julio est descendu à un stade de paralysie totale, semblable à celui de la mort; rappelez-vous qu'il est persuadé qu'on a tué son chien; il est même question d'une salle sphérique, une forme bien archétypique, où des entités différentes de celles qui le conduisirent jusqu'à l'OVNI le soumettent à des expériences désagréables qui affectent ses viscères. C'est un niveau (comme celui des enfers) d'où il veut s'enfuir le plus vite possible. Après un retour au plan moyen, propre de la vie ordinaire (où il constate que Mus est toujours vivant), il y a une double ascension aux régions "célestes", situées à un niveau supérieur à celui d'où il est parti. Le vaisseau supposé, en effet, semble monter vers l'espace extérieur, vers le ciel, en même temps que Julio (tout comme Mus et les "3 membres d'équipage") flotte, libre des attaches imposées par la gravité terrestre. Il s'agit d'un état où

l'on voudrait demeurer longtemps, pour toujours. Une fois parvenu là, Julio a oublié ses craintes antérieures d'être emmené hors de la Terre...

Pour l'instant, nous n'insisterons pas davantage. Nous ne voulons pas dire, par tout ce qui précède, qu'il s'agisse d'un songe. Nous affirmons simplement, et nous avons de très nombreuses raisons pour ce faire, que les expériences de souvenir sous hypnose, comme beaucoup d'autres aspects du dénommé "phénomène OVNI", renferment une importante composante psychique qu'il sera nécessaire d'étudier en profondeur pour en comprendre la nature authentique. Nous nous bornerons à ajouter que, après son expérience, Julio pensa que peut-être il pourrait entrer en contact avec "eux" mentalement. Il nous fallut un certain effort (parce que lui-même n'était pas tellement convaincu qu'ils aient été "réels") pour admettre qu'il croyait avoir eu deux communications mentales ultérieures. Par exemple, il demanda pourquoi ils l'avaient choisi, lui, et non pas des gens importants, comme les gouvernants terrestres, pour le contacter. En réponse il crut comprendre qu'il y avait déjà d'autres contactés, parmi lesquels on comptait Carter, Nixon, Von Braun, Einstein... Après les séances d'hypnotisme, dans le silence de son laboratoire photographique, essayant de se souvenir de détails oubliés, il croit avoir eu une nouvelle communication (encore qu'il estime qu'il pourrait aussi s'agir d'un souvenir oublié) au cours de laquelle il demanda comment se déplaçait l'appareil; il lui fut répondu qu'il le faisait grâce à un changement de polarité...

Aujourd'hui, c'est Julio qui ne peut oublier cette forte expérience. Demain, ce seront des milliers, des millions même de terrestres qui les vivront (ou croiront les vivre, peu importe!) Ce sont les signes des temps: les choses sont en train de changer... Et, sinon, le temps nous le dira! ■

par Fina d'ARMADA  
Membre du CEAFFI / UGEPI au Portugal

Les "Gazettes de Lisbonne", durant ce siècle, n'ont pas seulement rapporté des phénomènes célestes en relation avec les calamités naturelles. Elles révèlent aussi d'autres observations célestes qu'aujourd'hui nous n'hésiterions pas à appeler ufologiques. Cette fois, nos ancêtres furent les témoins émerveillés d'étranges "météores", leur attribuant, parfois, une fonction annonciatrice de paix.

En 4 ans, de 1718 à 1721, les "Gazettes de Lisbonne" divulguèrent les cas européens suivants:

**1718 – DANEMARK, le 21 février**

"On écrit de Copenhague que vers les 7 heures du soir, une forme lumineuse resplendissante fut aperçue, sous le firmament, en forme d'arc-en-ciel, pleine d'étoiles, et qui se déplaçait d'est en ouest, ce dont furent témoins plusieurs milliers de personnes en l'espace d'une heure; et beaucoup prirent ce phénomène pour une annonce de la paix désirée dans ce royaume." (Gazette de Lisbonne, le 14 avril 1718).

**1719 – ITALIE, Venise, le 22 février**

"Le 22, deux heures après que la nuit fût venue, apparut dans le ciel, sur la place St-Marc, du côté de l'Orient, un globe de feu, dont la lumière était si resplendissante et si vive que la ville était éclairée comme en plein jour; et au bout de la moitié d'un quart d'heure, ou presque, il se divisa en plusieurs parties se dirigeant vers l'ouest et qui disparurent, laissant dans l'air une odeur de soufre." (Gazette de Lisbonne, le 13 avril 1719).

**1721 – FRANCE, Rennes et Saint-Malo, le 1er mars**

Dans ce pays, fut observé un curieux phénomène, en plusieurs endroits. L'observation fut divulguée au Portugal avec de nombreux

**Aidez-nous à mieux faire connaître "Ouranos" !**

Ami(e)s lecteurs et lectrices, si vous pensez que notre publication est intéressante et mériterait donc d'être mieux connue, sachez qu'elle est l'œuvre d'une équipe bénévole...

Alors son existence est liée à vous. Trouver un lecteur supplémentaire, c'est contribuer à son essor.

# phénomènes célestes au XVIII<sup>ème</sup> siècle

(Suite du No 26)

Phénomènes décrits par la Gazette de Lisbonne

|       | France         | Italie | Suisse | Pologne | Danemark | Turquie | Total |
|-------|----------------|--------|--------|---------|----------|---------|-------|
| 1718  |                |        |        |         | ☐        | ●       | 2     |
| 1719  | ☐ ● ●<br>(a) ☐ | ☐      |        |         |          |         | 5     |
| 1720  |                | ●      |        |         |          |         | 1     |
| 1721  | ☐ ☐<br>(b)     |        | ☐ ☐ ☐  | ☐       |          |         | 6     |
| Total | 6              | 2      | 3      | 1       | 1        | 1       | 14    |

☐ Observations sans effets - 71%

● Observations et calamités (Incendies, tempêtes, séismes) - 29%

(a) Ces phénomènes et ceux qui ont provoqué des séismes ont été décrits dans "Duranos" n° 24

(b) Je considère deux observations parce qu'il y a en plus une "étoile" à Saint-Malo

détails, à partir de nouvelles de Rennes et de Saint-Malo. Le reporter de Rennes le décrit ainsi: "Hier, le temps était calme et l'air serein, sans aucun vent; et alors que commençait à fondre une légère couche de neige, apparut à l'horizon entre les 8 et 9 heures du soir, presque d'un seul coup, la nouvelle lune, beaucoup plus grosse qu'elle n'aurait dû l'être, et qui, se retirant vers l'ouest, laissa l'espace éclairé par un phénomène en forme de barre, s'étendant de l'ouest à l'est, plus large que l'arc-en-ciel, d'une blancheur lumineuse et transparente, dans laquelle se distinguaient très bien les étoiles. Derrière ce phénomène, qui était de la même consistance que les nuages, on vit alors de nombreux autres nuages en forme de tuyaux d'orgue, bien plus lumineux, lesquels, en s'enflammant d'une façon imprévue, semblaient se combattre les uns les autres et se sont confondus sur la barre en question en un feu dont la couleur changeante et mouvante le rendait horrible en restant autour d'elle. Ce grand phénomène disparut vers les 9 heures, et jusqu'à 11 heures ne se virent plus que des rayons lumineux qui frappant les uns contre les autres, représentaient une sorte de combat, puis ceux-ci disparaissaient pour donner lieu à d'autres qui renaissaient aussitôt.

L'agitation de ce phénomène doubla alors soudain, sans changer ni de forme ni de couleur, et de toutes parts en sortirent, avec une étrange impétuosité, des flammes blanches qui remplissaient l'espace entier avec un mouvement plus sensible et plus terrifiant car il res-

semblait vivement au feu de nos incendies. L'agitation de ces flammes blanches diminua vers minuit et la barre blanche avançait vers l'est, se dissipa et tout s'éteignit, la lumière devenant obscurité." (Gazette de Lisbonne, le 1er mai 1721).

Le reporter de Saint-Malo ajouta d'autres faits: "Le samedi, vers les 10 heures du soir, alors qu'il n'y avait plus que deux jours de nouvelle lune, elle apparut, trois fois plus grosse qu'elle n'aurait dû l'être, rouge comme un feu, et remarquablement agitée. Entre ses deux pointes, sortait une barre blanche, très lumineuse, deux fois plus large que l'Arc, laquelle nous appelons communément de la Vieille, et qui se prolongeait jusqu'à l'est, qui de loin en loin était continuellement traversé par un nombre infini de petits feux ou des lumières bleues, vertes et rouges, qui montaient et descendaient sans arrêt. Cette représentation, ayant duré jusqu'à presque 11 heures, pendant laquelle la lune se précipitait vers l'ouest, était apparue au sud-est une étoile d'une taille et lumière extraordinaires, laquelle s'était mise près de la barre blanche, qui durait encore, et, par la supériorité de sa lumière, faisait disparaître celles qui entouraient la barre.

Cette étoile fut près d'une heure dans toute sa beauté, puis s'éteignit peu à peu, prenant la couleur et la forme du charbon. A ce moment, réapparurent toutes les lumières ou les feux sur la barre blanche, avec un mouvement plus grand qu'avant, et ils s'étendirent de toutes parts, donnant une telle lueur qu'on pouvait lire l'écriture la plus menue.

Le ciel était peuplé d'étoiles, l'air tempéré et il n'y avait pas d'autre agitation si ce n'est dans les feux proches de la barre qui, semblait-il, se secouaient de façon étrange. Ce beau spectacle dura jusqu'à une heure et demie après minuit, heure à laquelle tout disparut, jusqu'aux étoiles, restant tout à coup la nuit ténébreuse comme si un rideau fut tombé entre le ciel et la terre. Le même jour, tout ceci fut aussi vu à Bourges, La Flèche, Nimègue et autres lieux. A Rennes cela commença et s'acheva une heure plus tôt qu'à Saint-Malo." (Gazette de Lisbonne, le 15 mai 1721).

Je n'ai pas fait de recherches de 1722 à 1725. En 1726 et 1730, il y eut plusieurs observations insolites dont je traiterai séparément.

Quant aux années 1727, 1728 et 1729, les *Gazettes de Lisbonne* relèvent :

#### 1728 – PORTUGAL, Campo Maior, mai

“On écrit de Campo Maior, qu'on a vu l'un des derniers jours de mai, à l'horizon, un phénomène qui se déplaça du sud au nord sur un assez grand espace, avec une lumière si grande qu'elle obscurcissait la lumière de la lune, et qui finit par se séparer en faisceaux qui paraissaient atteindre la terre, mais avec un fracas si remarquable qu'il dominait celui d'une pièce d'artillerie et il fut entendu dans tous les alentours.” (*Gazette de Lisbonne*, le 17 juin 1728).

#### 1729 – POLOGNE, le 16 novembre

“Le 16 novembre, on commença à voir, dans ce pays, un phénomène extraordinaire qui semblait une sorte de comète. Il commença à se faire voir en forme de colonne ardente qui lançait une clarté aussi vive qu'un éclair. Elle fit son parcours de l'est jusqu'à l'ouest, entourée de diverses étoiles très brillantes.” (*Gazette de Lisbonne*, le 12 janvier 1730).

|       | Portugal | Italie | Pologne | Hongrie | Total |
|-------|----------|--------|---------|---------|-------|
| 1727  |          | ●●●    |         |         | 3     |
| 1728  | ▨        |        | ●       |         | 2     |
| 1729  |          |        | ▨       | ▨       | 2     |
| Total | 1        | 3      | 2       | 1       | 7     |

▨ 43 %

● 57 %

Ces récits du XVIII<sup>ème</sup> siècle démontrent que les observations ufologiques ne sont pas un phénomène récent. A cette époque n'existaient ni avion, ni ballon-sonde, ni satellite artificiel, ni rayon globulaire... Et aucune puissance terrestre n'avait en sa possession des connaissances pour fabriquer des machines qui puissent être confondues avec une phénoménologie qui a été décrite par les populations de cette époque.

#### HONGRIE, le 16 janvier

“De Stettin, on écrit que, dans le royaume de Hongrie, le 16 janvier, un extraordinaire phénomène fut vu, qui représentait trois lunes; l'une d'elles, seulement, étant véritable, et, entre les deux autres, se voyait une Croix resplendissante et sur elle un homme de stature normale, étendu; les deux autres lunes lançaient comme des rayons de feu d'une triste couleur, ce qui dura trois heures. Ceci fut attesté par de nombreuses personnes qui restèrent figées d'horreur devant une telle apparition.” (*Gazette de Lisbonne*, le 31 mars 1729).

#### Avant-propos

Cette chronique des “signes dans le ciel” parvient à sa fin. Celle-ci nous a valu un certain courrier tout à fait particulier. Certes, les points de réflexion exposés dans cet article mériteraient quelques éclaircissements et un développement plus substantiel. Nous avons également conscience de son contenu mystique, dans le sens propre et noble du terme, ne reposant, évidemment, sur aucune base scientifique. Mais, nous ne recherchons pas essentiellement dans cette voie.

Il nous apparaît donc certain, sinon logique, que cette série d'articles aura déparagé l'opinion des lecteurs d'OURANOS, suivant les dispositions mentales de chacun, voire des croyances. Comme nous l'avons déjà dit, c'est précisément à chaque lecteur de faire sa propre opinion, et celle-ci se doit d'être respectée. Mais, conformément à notre orientation pluridisciplinaire et à la liberté d'expression, il se doit à OURANOS d'aborder tous les aspects du problème posé par les manifestations du phénomène OVNI et tout autre phénomène; un “phénomène” étant le fait d'une manifestation inexpliquée. Nous nous devons donc de fouiller dans les profondeurs les plus occultes et mystiques, quitte à choquer certains esprits, parmi les plus cartésiens et rationnels. Nous savons également que le phénomène OVNI est par lui-même insaisissable et que les facettes qu'il présente sont multiples et revêtent toutes les formes que nous désirons. Néanmoins, on constate qu'il se transforme en fonction des concepts mentaux du moment, ce qui semble accréditer que, derrière tous ces leurres et ce folklore, une Intelligence se trouve manifestement présente et connaît parfaitement notre pensée, les mécanismes les plus complexes de notre circuit mental, jusqu'à notre plus grande intimité consciente et inconsciente et qu'elle manipule ainsi, à loisir, ces différents paramètres, afin – sans nul doute – de nous faire croire ce qu'elle n'est pas. C'est pourquoi OURANOS et la C.E.O. n'accordent aucune préférence à l'Hypothèse extraterrestre qui, à nos yeux, a fait son temps. Nous séparons, très distinctement, le problème extraterrestre et le phénomène OVNI. Rien n'est moins certain que les OVNI soient des engins spatiaux

en provenance d'autres planètes, du moins sous la forme où nous l'entendons: des astronautes. Pour cette raison, nous avons apporté des modifications au niveau des outils de travail de la C.E.O.

A ce propos, d'engins extraterrestres et de leurs "pilotes", nous portons peu de crédits aux récentes rumeurs parvenues des U.S.A. faisant état de la récupération par l'USAF d'êtres humanoïdes morts, et dont le secret aurait été soigneusement gardé par la C.I.A. depuis plus de 30 ans. Nous savons pourtant qu'OVNI et humanoïdes sont capables de se dématérialiser, ou alors il faudrait admettre que leur technique n'est pas si infallible. Un organisme américain, le C.A.U.S. (Citizen Against Ufo Secrecy) a été créé dans le but de faire pression sur la C.I.A. afin de rendre publics certains dossiers sur la question, au nom de la liberté de l'information. L'organisme cité aurait obtenu satisfaction. On en a fait grand cas en son temps, mais pourtant les dossiers sortis de dessous le boisseau, s'avéraient beaucoup moins révélateurs que prévus. Nous sommes persuadés que ces êtres existent, de trop nombreux témoins, dans tous les pays, en ont vu. Nous avons nous-mêmes eu connaissance d'un cas de "récupération" qui s'est passé durant la dernière guerre mondiale, en août 1945 et ce, en Europe. Sans mettre en doute l'existence de ces êtres, qui existent manifestement, nous restons néanmoins peu convaincus de leur origine extraterrestre dans le pur sens du terme et qu'il soient des créatures biologiques, à moins qu'il s'agisse de "fabrications" à notre image, ce qui n'est pas encore impossible. Le problème apparaît donc complexe, c'est la raison pour laquelle nous nous devons de laisser libre cours à toutes les opinions, que celles-ci soient à tendance mystiques ou matérialistes. Nous ne devons pas nous heurter devant les mots, d'où une grande ouverture d'esprit.

### **Les signes dans le ciel sont-ils annonciateurs de la fin du cycle judéo-chrétien et du retour du Christ ?**

Dans les articles précédents, vous avez noté que Jésus déclara que nul ne pouvait contre-

faire l'éclat et la magnificence de son retour qui sera un événement cosmique extraordinaire et redoutable sur la terre. Il a mis en garde contre toutes les contre-façons qu'il savait devoir se produire dans la suite des temps, comme si cela était conforme à un programme bien établi.

Voici donc tous les éléments évangélistiques contenus dans le N.T., concernant les paramètres propres à cet événement. On constatera qu'il y a un abîme entre ce qui est annoncé par les "extraterrestres" et l'"image" de cet avènement.

#### **Mathieu 24 : 27 et 30.**

"Car, comme l'éclair part de l'orient et se montre jusqu'en occident, ainsi sera l'avènement du Fils de l'Homme. "Alors, le signe du Fils de l'Homme paraîtra dans le ciel, toutes les tribus de la terre se lamenteront, et elles verront le Fils de l'Homme venant sur des "nuées" du ciel avec puissance et grande gloire."

#### **Marc 13 : 19 à 26.**

"Car la détresse, en ces jours, sera telle qu'il n'y en a point eu de semblable depuis le commencement du monde que Dieu a créé et qu'il n'y en aura jamais.

Et si le Seigneur n'abrégeait ces jours, personne ne serait sauvé. (On est loin de la moitié du monde qui doit se convertir.) Si quelqu'un vous dit alors (alors: dans ces jours-là) "Le Christ est ici" ou "il est là", ne le croyez pas. Car, il s'élèvera de faux Christs et de faux-Propètes, ils feront des prodiges et des miracles, pour séduire les élus s'il était possible.

"Soyez sur vos gardes: Je vous ai tout annoncé d'avance. Mais, dans ces jours (les tous derniers), après cette détresse (...), les puissances qui sont dans "les cieus" seront ébranlées.

#### **Luc 21 : 25 à 27 et 35.**

"Il y aura des signes dans le soleil, dans la lune et dans les étoiles. Et sur la terre, il y aura de l'angoisse chez les nations qui ne savent que faire (...) alors, on verra le Fils de l'Homme venant sur les "nuées" du ciel avec puissance et une grande gloire."

## 1 Thessaloniens 5 : 2 et 3.

"... Quand les hommes diront "Paix et sûreté" ! Alors, une ruine soudaine les surprendra, comme les douleurs de l'enfantement surprennent la femme enceinte, et ils n'échapperont point."

## Apocalypse 19 : 11, 14 et 19.

"Puis, je vis le ciel ouvert, et voici, parut un "cheval blanc". Celui qui le montait s'appelle Fidèle et Véritable et il juge et combat avec justice.

"Les Armées qui sont dans le ciel le suivaient sur des "chevaux blancs" revêtus d'un fin lin, blanc et pur. Et je vis la "Bête" et les rois de la terre, et leurs armées rassemblées pour faire la guerre à celui qui était assis sur le cheval et à son armée."

Il ne nous est pas utile d'insister et de commenter une telle description de cet événement. A chacun de lire attentivement et de méditer en profondeur en fonction des "prémices" actuelles.

L'interprétation des textes n'est pas personnelle à l'auteur. Elle est basée sur l'objectivation des faits historiques anciens et actuels et confrontés à la "pierre de touche" du chrétien véritable: le Nouveau Testament.

Par exemple, quand nous affirmons que le terme "1ère Bête de l'Apocalypse" de St-Jean désigne l'Eglise catholique, c'est que l'étude des paramètres qui la définissent au chapitre 13, comparés à l'histoire et à ses bases spirituelles et culturelles, ne permet pas d'interpréter autrement. Ainsi, lorsqu'il est déclaré (Apoc. 13:12) "Le Dragon lui donna sa puissance, et son trône, et une grande autorité... (v. 3)...". Et toute la terre était en admiration devant la Bête..."

(v. 7)... "Et il lui fut donné autorité sur toute tribu, tout peuple, toute langue, et toute nation. Nous posons la question: Quelle est la puissance politico-religieuse aux pieds de laquelle tous les Chefs des Nations viennent s'incliner et qui ont ambassadeurs auprès d'elle ? Et lorsque nous lisons au paragraphe 159 du livre des messages de l'image: "l'Eglise sera persécutée tant que le Pape qui a été élu par les hommes eux-mêmes, aura le gouvernail du monde". Pour celui qui désirerait poursuivre l'étude plus loin, nous l'invitons à lire et à méditer attentivement les autres définitions et descriptions de ces caractéristiques au chapitre 17 de l'Apocalypse. Il la verra

revêtue de Pourpre et d'Ecarlate (celles des évêques et des cardinaux), parée d'Or, de pierres précieuses et... tenant une Coupe d'Or à la main (le Ciboire)...

Or, ne voilà-t-il pas que l'Image déclare aujourd'hui: "Il faut sauver l'Eglise de Mon Fils. Il faut la reconnaître comme la véritable Eglise de Dieu..." Dieu, se contredirait-il ?

Comme le déclare le Christ à de nombreuses reprises à tous ceux qui l'écoutaient, nous répétons après lui et comme lui: "Que ceux qui ont des oreilles pour entendre, entendent..." C'est pour ceux-là que nous avons écrit.

## Vision d'avenir proche

Il semble que les années 80 seront sujettes à d'importants événements tant humains, qu'économiques et naturels. Peut-on concevoir qu'il s'agisse d'une nouvelle peur inconsciente à l'approche de l'an 2000 comme pour l'an 1000 ? Entre 1982 et 1986, il semble que l'humanité doive entrer dans une grave crise. D'une manière générale, beaucoup de ces événements auront lieu entre 1980 et l'an 2000, mais disons que, sans grand risque de nous tromper, 1982-1984 et 1986 seront des "années charnières" de la "mutation" actuelle du monde. En fonction de tous les éléments que nous avons exposés, chacun peut répondre à toutes les questions qui se posent. Cela nécessite clairvoyance et réflexion. Il semble évident que nous soyons entrés dans la période de temps que l'Apocalypse désigne par "l'heure de la tentation" qui est de nature spirituelle avant tout, mais aussi charnelle. Cette période qui a commencé, à notre propre point de vue, avec 1976, pour une période de 23 ans, constitue une "filtration" destinée à séparer le "subtil" de "l'épais". Nous savons que le nombre de ceux qui seront illuminés par l'Esprit de Vérité sera très faible et que c'est seulement ceux-là qui seront à même de parvenir à la Vérité et au salut de "l'âme". Mais, qu'ils sachent bien que cette voie leur sera difficile et semée d'embûches.

Qu'ils sachent aussi qu'ils seront l'objet d'attaques de divers ordres et de terribles tentations, toutes plus subtiles les unes que les autres. Qu'on s'occupera d'eux dans le domaine de l'invisible et que rien ne sera négligé pour les empêcher de parvenir à la vérité, celle-ci n'étant pas déjà discernable facilement. Néanmoins, nous leur souhaitons Bonne route ! ... ■

M. P.

# OVNI et SÉISMES

Dans de précédents numéros d'OURANOS, notamment, les No 25 et 26, nous avons déjà exposé les corrélations existant entre certains phénomènes du type OVNI et des séismes. Depuis plusieurs années, nous l'avons également mis en évidence, mais pour l'instant, cela n'en reste encore qu'au stade de la constatation des faits, faute d'explications satisfaisantes. La question reste donc à savoir, comme nous l'avons déjà exposé, si ce sont les phénomènes OVNI qui engendrent les séismes ou si c'est le contraire. D'autre part, une étude plus attentive sur quelques cas spécifiques, nous donne à penser que les phénomènes lumineux qui surgissent, lors des séismes locaux notamment, pourraient être dus à des phénomènes naturels inconnus; peut-être les conséquences d'une sorte d'énergie qui se dégagerait, peut après ou avant le déclenchement d'un tremblement de terre. Ce sont là des phénomènes avant-coureurs qui mériteraient l'attention et une recherche attentive de la part des scientifiques et qui pourraient être également susceptibles de prévenir d'un mouvement géologique. Toutefois, et c'est ce qui est le plus étonnant, en admettant même que les séismes provoquent des phénomènes lumineux, il n'en reste pas moins vrai qu'on observe également la présence d'OVNI, tels que nous les connaissons, lors de certains tremblements de terre. Ce rapprochement a déjà été largement présenté dans OURANOS et continue, par ailleurs, à faire l'objet de l'attention de la C. E. OURANOS.

Un chercheur argentin, R. Enrique Banchs, a également mis en évidence cette corrélation OVNI-Séismes. Il a eu l'amabilité de nous communiquer son étude, très bien faite. Nous pensons que celle-ci pourrait intéresser l'ensemble de nos lecteurs, dans la continuité de ce que nous avons déjà publié sur le sujet, depuis nos numéros antérieurs.

Au cours de l'année 1965, l'Observatoire Central Géophysique "Alfonso Rey Pastor", de la ville espagnole de Tolède, enregistra 1220 séismes. Dans le courant d'août, la terre ressentit une inquiétude inhabituelle qui s'exprima par un nombre croissant de mouvements telluriques. Les plus importants eurent lieu aux Nouvelles Hébrides, au Mexique, en Algérie, en Turquie, au Chili, en Grèce et au Salvador.

Personne ne put expliquer ce comportement de notre planète au 8ème mois de l'année, mais je pus signaler qu'à cette époque, les OVNI se succédèrent en nombre surprenant. Cependant, il n'a pas été encore possible de prouver scientifiquement une relation entre les deux phénomènes.

Dans un article publié en 1962, la revue "Brothers Magazine" de Yokohama (Japon) rassemble un nombre considérable de phénomènes sismiques qui ont été accompagnés de la présence d'OVNI. On y trouve de remarquables coïncidences, dont j'extraits la liste suivante de cas significatifs:

| <b>Date<br/>tremblement<br/>de terre 1960</b> | <b>Lieu</b>                      | <b>Observation d'OVNI</b>                     |
|---|----------------------------------|---|
| 14.01   | Pérou                            | 13.01 Centre du Pérou                         |
| 14.01   | Kanto (Japon)                    | 14.01 Centre de Kanto                         |
| 31.01   | Chuoko, Shikoku, Kinki (Japon)   | 31.01 Dans toute la région de Shikoku (Japon) |
| 11.02   | Nelle Zélande                    | 10/11.02 Pacifique et Nelle Zélande           |
| 21.02   | Algérie                          | 21.02 Merosa (Algérie)                        |
| 25.02   | Iles Salomon                     | 25.02 Iles Salomon                            |
| 04.03   | Kynshi, Shikoku Chagoku (Japon)  | 04.03 Kynshi (Japon)                          |
| 04.03   | Iles Aléoutiennes                | 03.03 Centre de l'Alaska                      |
| 10.03   | Centre de l'Alaska               | 06.03 Centre de l'Alaska                      |
| 12.03   | Caroline du Sud et Géorgie (USA) | 07.03 Caroline du Sud Ouest et Floride        |

|          |                                       |          |                              |
|----------|---------------------------------------|----------|------------------------------|
| 23.03    | Tohoky, Kanto, Hokkaïdo (Japon)       | 23.03    | Hokkaïdo, Tohoku (Japon)     |
| 15.04    | Tohoku et une partie de Kanto (Japon) | 04.04    | Tohoku                       |
| 24.04    | Java                                  | 24.04    | Sumatra (Java)               |
| 06.05    | Hokkaïdo (Japon)                      | 06.05    | Hokkaïdo (Japon)             |
| 18.05    | Kyushu du Sud (Japon)                 | 18.05    | Okniawa et Kagoshima (Japon) |
| 18.05    | Iles Fidji                            | 18.05    | Océan Pacifique (Sud Ouest)  |
| 22/23.05 | Chili                                 | 21/24.05 | Chili                        |
| 04.07    | Aléoutiennes                          | 04.07    | Aléoutiennes                 |
| 31.07    | Tohoku, Tokaïdo (Japon)               | 31.07    | Tohoku (Japon)               |
| 07.08    | Idaho (USA)                           | 08.08    | Utah du Nord (USA)           |
| 12.08    | Kanto, Tohoku                         | 13.08    | Kanto                        |
| 19.07    | Ile de Santa Cruy                     | 18.07    | Sud Ouest de la Californie   |
| 26.07    | Kyushu (Japon)                        | 27.07    | Kyushu, partie Sud           |
| 20.07    | Ile Marianne                          | 29.07    | Iles Marianne                |
| 08.10    | Mer occidentale (Japon)               | 09.10    | Hokuriku                     |
| 15.10    | Iles Aléoutiennes                     | 15.10    | Iles Aléoutiennes            |
| 07.11    | Hyuganada (Japon)                     | 07.11    | Kyushu, partie Sud           |
| 09.11    | Centre de la Chine                    | 10.11    | Sud Ouest de la Chine        |
| 10.11    | Nelle Guinée                          | 10.11    | Nelle Guinée                 |
| 21.11    | Pérou                                 | 23.11    | Sud Ouest du Pérou           |
| 26.11    | Miyagi (Japon)                        | 26.11    | Hokkaïdo (Japon)             |
| 28.11    | Hokkaïdo (Japon)                      | 27.11    | Hokkaïdo (Japon)             |
| 02.12    | Chili                                 | 03.12    | Côte Ouest du Chili          |
| 03.12    | Mongolie Extérieure                   | 03.12    | Mongolie Centrale            |
| 15.12    | Mindanao                              | 15.12    | Mindanao                     |

En réalisant une série d'études parallèles, quelques chercheurs sont arrivés à la conclusion suivante: il y a une certaine évidence qui, semble-t-il, établit un rapport entre les OVNI et l'activité sismique, en une étrange coïncidence d'espace et de temps. Parmi eux, on trouve Henk Hinfelaar, de Nouvelle Zélande et les Australiens Paul Norman et Stan Seers; ce dernier résuma ses découvertes dans un article publié dans une compilation de E. Babcock et T. G. Beckley aux Etats Unis, intitulée "UFO'S around the World", en 1966. En reportant sur une mappemonde les observations considérées par l'auteur comme authentiques, il est frappant de constater une concentration de celles-ci le long des "lignes de fracture", qui sont les régions du globe les plus touchées par l'activité sismique et volcanique.

Tout ceci, soulève quelques questions intéressantes, mais qui restent encore sans réponse. Tout d'abord, nos visiteurs connaissent-ils à l'avance les accidents et perturbations qui se produisent sur notre lithosphère? Ensuite, existe-t-il une relation de cause à effet, c'est-à-dire certains phénomènes sismiques sont-ils produits par les OVNI, ou bien, au contraire, ces derniers sont-ils provoqués par les précédents, ou bien encore les deux phénomènes sont-ils le résultat d'une

coïncidence purement fortuite? Il semble que les résultats soient loin de cette dernière possibilité. Si nous prenons comme référence la liste de 35 cas énoncés dans les paragraphes précédents, nous verrons que dans 18 d'entre eux, l'activité sismique et l'apparition d'OVNI ont lieu simultanément ou tout au moins se produisent le même jour. Par contre, le nombre se réduit à 9, où l'apparition précède d'un jour le mouvement tellurique; et en 8 occasions, l'observation de phénomènes inhabituels a lieu postérieurement à l'enregistrement sismique.

A cet égard, la prédiction des tremblements de terre est devenue un problème urgent dans le nord de la Chine, où les experts craignent que le tragique tremblement de terre qui secoua la province de Ciaoning en février 1975 provoque des mouvements sismiques semblables. L'Office National des Tremblements de Terre a entrepris une campagne dont le but est d'éduquer la population de Pékin et de lui apprendre à discerner les signes précédant un mouvement sismique. Des écoles et des usines ont organisé des équipes d'étude. Les stations locales de radio émettent régulièrement des programmes expliquant le comportement des animaux, les changements de niveau de l'eau dans les puits et les bruits souterrains qui d'ordinaire se produisent avant le phénomène

tellurique. Une radio de Tientsin décrit de façon détaillée les caractéristiques préalables d'un tremblement de terre imminent, se fondant sur l'accumulation d'expériences qui affectèrent gravement ces régions. Outre les signes indiqués par la station émettrice dans ses programmes éducatifs d'étranges lumières bleues ou rouges peuvent apparaître également avant un tremblement de terre. Bien que cela semble basé sur des légendes locales, ces signes ont été étudiés durant des années et les autorités chinoises sont convaincues de leur validité, même si elles n'en connaissent pas la nature.

## **Tremblements de terre au Brésil et au Mexique**

A titre d'exemple, nous présentons un cas documenté qui s'est produit à Pereiro, une petite agglomération de l'Etat de Ceara, au Nord-Ouest du Brésil. Au moment du cycle un-décennal du soleil ont lieu de terribles sécheresses qui obligent la population à entreprendre de soudaines immigrations, tandis que des centaines de têtes de bétail périssent de soif et d'inanition. Dans la région il y a de grandes cavernes et des cavités creusées par les eaux souterraines où abonde le calcaire. C'est ce qui expliquerait les tremblements de terre qui ont lieu dans cette zone, de même que les affaissements et écroulements desdites cavités. Les tremblements de terre les plus importants qu'il y a eu là-bas sont ceux de 1898, 1909 et 1918; cependant, à partir de 1967 l'activité sismique a augmenté et quelques-uns des mouvements les plus intenses des temps historiques ont été enregistrés. Mais depuis mars 1968 les phénomènes sismiques présentent là-bas des caractéristiques insolites. De terribles détonations semblables à des coups de tonnerre accompagnaient ou suivaient les tremblements de terre. D'immenses boules de feu d'un bleu verdâtre, comme celles qui ont été aperçues en Chine et d'une dimension double de celle de la lune, ont été vues survolant la région dans tous les sens. Il semble que ces "lumières" ou "boules de feu" ont commencé à être observées seulement depuis 3 ou 4 ans. La majorité des 30'000 habitants de Pereiro les ont vues, et ils les décrivent habituellement comme "d'énormes phares d'automobiles" qui parfois s'immobilisent dans l'air, tandis que d'autres montent et descendent dans le ciel ou disparaissent sous forme de tir horizontal et rasant. Selon les déclarations du maire de Pereiro, les objets sont

de forme cônique et d'une luminosité aveuglante. Ils volent à une vitesse énorme dans le silence le plus complet, en effectuant toutes sortes de manoeuvres, et portent des lumières brillantes, comme des phares, qui se dirigent vers les édifices ou les champs. Ils apparaissent régulièrement toutes les nuits et on les a vu fréquemment atterrir, dans des zones cependant inaccessibles et accidentées, recouvertes de denses broussailles épineuses.

L'un des témoignages les plus dignes de respect est celui du président d'un des conseils municipaux, qui, une nuit, parcourant à cheval la Serra dos Macaos, vers la mi-juin 1968, vit une grande lumière verdâtre, qu'il prit tout d'abord pour celle d'un camion, mais il se rendit vite compte que cette luminosité provenait d'un objet flottant au-dessus de la cime des arbres. L'OVNI commença à se déplacer en silence autour de plusieurs formes, puis disparut derrière une crête.

D'après les dires des habitants, au début de ce mois on avait vu de ces objets en formations. Une fois, l'un d'entre eux vola à basse altitude sur Pereiro, projeta un puissant rayon lumineux vers le clocher de l'église et sema la panique chez les habitants.

Communément on observait la présence d'un corps aux dimensions énormes accompagné d'autres plus petits. Le plus grand projetait un faisceau cohérent de lumière vers le sol, semblable "à un grand projecteur", tandis que les objets plus petits demeuraient à plus haute altitude.

Le député national Ernesto Valente, déclara: "De nombreux OVNI sont apparus dans le ciel de l'Etat de Ceara ces derniers mois. Le gouvernement doit envoyer des observateurs pour étudier le problème en profondeur et rechercher si les tremblements de terre ont un rapport quelconque avec les OVNI". Le 15 août, des nouvelles arrivèrent de Pereiro, affirmant qu'il était démontré (comme le firent parallèlement les autorités chinoises dans leur pays) que l'apparition de ces objets précédait d'un petit nombre d'heures les mouvements sismiques. Cependant, la population faisait le commentaire suivant: "les boules de feu semblent savoir quand et où se produiront des séismes".

Je déplore de ne pas disposer d'une longue liste détaillée de ces cas mais plutôt de nouvelles peu descriptives et isolées, où les caractéristiques du phénomène semblent un peu plus concrètes ou définies que l'ensemble des observations et peuvent avoir certains traits d'ambiguïté avec un type de phénomène

naturel. Néanmoins, loin de pouvoir risquer une explication définitive, il est clair, qu'il existe une relation entre les deux phénomènes, bien que les raisons véritables et leur nature demeurent dans le mystère le plus absolu.

A une heure du matin, le 8 février 1969, les habitants de dizaines d'agglomérations, terrorisés, abandonnèrent leurs habitations, lorsqu'ils percurent un fort tremblement de terre, en même temps qu'un objet lumineux de grandes dimensions traversait le ciel en dégageant "une lumière aussi forte que celle du soleil", à Chihuahua (Mexique): ces phénomènes affectèrent une partie des états de Durango et Chihuahua situés à l'ouest du pays; aussi bien le tremblement de terre que la luminosité de l'objet non identifié furent ressentis de façon plus intense à Torreón, Santa Barbara, El Parral et Allende. Les centres d'information reçurent de nombreux appels remplis d'émoi ou de panique, demandant à quoi pouvaient bien être dus "l'énorme boule de feu" qui traversait l'espace et le tremblement de terre. Cependant, et c'est ce qui déconcerte encore plus, la station sismologique de Tacabaya, située dans la capitale aztèque, fit savoir que ses appareils n'enregistrèrent aucun tremblement de terre.

### **Egalement en Argentine**

Mendoza, avait jusqu'au 20 mars 1861 près de 12.000 habitants, quand la terre fut secouée, ses entrailles mugirent, et le village resta sans habitations et avec de nombreuses victimes. Les quelques survivants racontèrent ces heures pendant lesquelles la peur gagna comme jamais auparavant. Parmi les témoignages qui ont franchi le temps, il y en a un qui maintenant, plus d'un siècle plus tard acquiert de la vigueur. Le 19 mars 1861 de nombreux habitants observèrent avec curiosité la présence de corps très lumineux et étranges dans le ciel habituellement calme. Ces lumières rondes et brillantes furent comme une "annonce" du désastreux et presque immédiat tremblement de terre. C'est ainsi que commence l'histoire des OVNI à Mendoza. Mais les événements se sont répétés. En 1957, les habitants de Puente del Inca, à Mendoza, où s'étaient produites de nombreuses avalanches, firent savoir que peu de jours avant le sinistre, des OVNI avaient été observés.

Le 4 décembre 1967, une terrible éruption volcanique surgit des profondeurs d'un ancien lac de l'île Déception, dans L'Antarctique. A ce moment, d'après une source quelque peu douteuse, l'un des témoins présents prit une

photographie qui montre l'apparition d'un OVNI au moment de l'explosion. 30 chercheurs chiliens et 8 anglais furent sauvés par des hélicoptères de l'armée chilienne, tandis que d'autres appareils argentins arrivèrent pour récupérer 14 compatriotes dont la vie était sérieusement en danger. Jamais il ne s'était produit rien de semblable depuis 120 ans.

En juillet 1968, ces objets firent une nouvelle incursion à Mendoza de façon absolument certaine et, de nouveau, un grand tremblement de terre secoua la capitale, obligeant la totalité des habitants à sortir des immeubles.

### **Quelques considérations**

Par exemple, dans le terrible tremblement de terre qui eut lieu en 1968 à Tosa, Japon, de nombreuses boules de feu en forme de roues ont été vues volant dans différentes directions; dans d'autres séismes l'on a observé des masses lumineuses assez bien définies, des flammes brillantes et des émanations à partir du sol, une phosphorescence du ciel et des nuages et, également des objets à l'illumination indéfinie et instantanée.

J'ai signalé dans les paragraphes précédents que ces mouvements telluriques semblent être détectés à l'avance, ou simultanément, comme en ce qui concerne les OVNI, par les animaux et même par certains être humains.

A cet égard, le professeur Clude E. Ingalls, de l'Université Cornell, enseigne, arguments scientifiques à l'appui, que cette capacité est en rapport avec les ondes électromagnétiques. Il semble que celase produise par la stimulation directe du système nerveux, peut-être dans le cerveau, sans passer par l'ouïe. Dans ses expériences avec des êtres humains, le scientifique utilisa un faisceau de radar contrôlé, pour éviter de possibles détériorations physiques. En sélectionnant avec soin les ondes radar, il put établir que la sensation de son eut lieu dans le cerveau même. Il est intéressant d'observer que beaucoup de témoins d'OVNI s'accordent à signaler que la source du bourdonnement semblait se trouver à quelques mètres au-dessus de leur tête. Les expérimentations constantes révélèrent que la capacité à sentir la présence d'ondes radar se trouvait au-dessus du front et il était évident qu'elle n'était pas liée aux processus auditifs normaux, mais qu'il s'agissait plutôt d'un effet à bande large.

En 1914 H.F. Reid fit savoir que les causes d'un séisme sont dues à de grands "collapsus"

souterrains sur les plans de la faille. Selon cette théorie, comme sous le nom de "répercussion élastique", il est certain que les épacentres des tremblements de terre se trouvent autour des failles géologiques.

Comme nous l'avons vu, quelques chercheurs ont essayé d'établir à partir de ces concepts une corrélation entre les failles géologiques et les apparitions d'OVNI de même qu'avec ce qu'on appelle failles magnétiques qu'une minorité considère comme étant également une cause de séismes.

Bien à propos, l'ingénieur et chercheur Sebastian Robion se demande: les OVNI annoncés dans ces régions ne seraient-ils pas des phénomènes naturels peu connus, dus aux séismes qui se produisent le plus souvent

autour desdites failles? ou bien y aurait-il une réelle corrélation entre les OVNI et les failles magnétiques et (ou) géologiques? Pour le Dr Martin Altolunler les phénomènes lumineux enregistrés sont dus à la friction des roches et à l'électricité statique, ce qui coïncide avec les impressions exposées par ses collègues Finkelstein et Powell lors de la réunion de l'Union Internationale de Géodésie et Géophysique (IUGG) qui s'est tenue à Moscou en 1971 et dont nous devons beaucoup tenir compte. ■

("Les évidences du phénomène OVNI" de R. Enrique Banchs chap. VIII, p. 115. Traduit par M. H. Dennig — O.R.E. Banchs et Ouranos).  
Rédaction: Mme M. Blandin.

## AVIS A NOS AMI(E)S LECTEURS ET LECTRICES D'OURANOS

En janvier 1978, nous inaugurons le premier numéro d'OURANOS dans sa nouvelle présentation actuelle, celle-ci fut aussitôt acceptée avec beaucoup de plaisir par l'ensemble de nos lecteurs. Deux années déjà viennent de s'écouler depuis. Avec ce No 28, et dans cette seconde version, nous voici au 8ème numéro qui témoigne que nous sommes parvenus à maintenir notre parution trimestrielle pratiquement régulière.

A l'heure de la "crise" et des augmentations quasi permanentes qui en découlent, les difficultés qui frappent les petits organes d'expression comme le nôtre, les frais de fabrication et postaux, représentent à notre échelle un combat difficile qu'il nous faut engager afin de maintenir notre existence.

Nous pensons nécessaire de dire à nos lecteurs que notre entreprise représente une certaine somme d'efforts à titre totalement désintéressée et avec de maigres moyens. Nous sommes néanmoins parvenus jusqu'ici à certains résultats tangibles et ce numéro d'OURANOS en témoigne de nouveau. Nous sommes un comité directeur bien homogène malgré les distances qui nous séparent les uns des autres. Nous prenons également conscience à la lecture des lettres que nous recevons, que notre rôle et notre position revêtent une certaine importance dans le courant actuel des oppositions que nos questions provoquent. Non seulement nous en sommes conscients, mais nous pensons que notre travail n'en est qu'à un début, après bien des balbutiements.

Nous faisons le maximum pour mener au mieux notre tâche, cependant nous ne pouvons continuer qu'en fonction des moyens qui nous sont donnés. Des questions se posent face à l'avenir qui se présente à nous et nous les posons à nos lecteurs. C'est pourquoi **nos abonné(e)s trouveront un questionnaire dans ce numéro.** Nous leur demandons de bien vouloir nous le retourner **avant le 15 février** car il constitue un sondage dont nous tiendrons rigoureusement compte pour 1980.

Enfin, **si chacun de vous est réellement décidé à nous aider** sur le chemin que nous nous sommes tracé, n'oubliez pas que l'occasion vous en est offerte en offrant **un abonnement-cadeau** à un ami. Ce simple geste permettra à OURANOS d'élargir l'audience dont il a besoin et d'assurer encore son efficacité pour une longue période de vie. Encore faut-il en prendre conscience, **et du désir, passer à l'acte.** Merci de nous encourager en conséquence.

Le comité

# à propos de l'hypothèse

---

## L'H.E.T. ET L'UFOLOGIE

# DOUTES ET ÉCUEILS

*« La soif de connaître est insatiable. Elle se rit des interdits, des critiques et des censures. Elle surmonte tous les obstacles, supporte les plus mauvaises et périlleuses conditions de travail. » Professeur Louis Rougier (1).*

*« Il y a une véritable horde de «soucoupophiles» fanatiques, qui agissant de façon tout aussi contraire à l'esprit scientifique en échafaudant une véritable religion à partir de ce qu'ils savent et bien plus souvent de ce qu'on leur a dit du phénomène OVNI. » Pierre Kohler (2).*

Dans ces deux citations se trouvent réunies et résumées toutes les difficultés actuelles, toutes les contradictions, toutes les impossibilités d'interprétation objective et scientifiquement valables pouvant donner un sens à cette recherche, pourtant indispensable, qu'on appelle l'ufologie.

Les responsables des groupements sérieux de recherche ufologique privée en sont conscients et dénoncent le ridicule des attaques contre la Science et les savants. L'article de Michel Bougard (3) est du plus grand intérêt; il indique les seules voies raisonnables pour l'avenir de toute recherche dite parallèle et montre l'inutilité, voire la nocivité, d'écrire, sur un sujet "aussi obscur que le ph SV" dont on ne sait presque rien, des livres pléthoriques comme c'est le cas en ce moment (il a paru au cours de cette année 1979, rien qu'en France, plus d'ouvrages sur ce sujet qu'au cours des cinq dernières années: une véritable avalanche).

Il est de plus en plus évident qu'effectivement, comme le constate cet article, l'ufologie

n'existe pas\*, elle n'est donc qu'une pseudo science, en tant que domaine scientifique propre puisque, à part quelques rares faits elle n'a rien à présenter de cohérent et d'acquis certains. Malgré les prétentions, cette terminologie n'est qu'un camouflage trompeur et c'est vrai. Cependant, le phénomène existe mais les hypothèses s'effondrent en particulier l'HET-OVNI c'est-à-dire la visite d'extraterrestres vivants planétaires supposés d'abord de notre système solaire, puis galactiques et enfin cosmiques, hypercivilisés représentant des innombrables civilisations superévoluées d'outre-espace; ces visiteurs venant à bord de vaisseaux spatiaux matériels et se déplaçant dans "l'hyperespace" grâce à leurs connaissances hyperscientifiques.

Mais comme le remarque un des partisans de cette hypothèse, Jacques Scornaux (4), ces visites, qui ne sont que des "apparitions" furtives (Poher et Vallée, chercheurs réputés ont établi que la durée moyenne des rapports d'observation d'OVNI, s'établissait entre 5 et 15 minutes) ne sont qu'une mise en scène, car toujours **sans aucune exception** le phénomène nous glisse entre les doigts, il est à la fois ostentatoire et exclusif. Malgré ces constatations, Scornaux persiste cependant à affirmer que l'étude d'un pareil phénomène relève uniquement des sciences exactes dites de la nature et de leurs théories mécanistes.

\* Si l'ufologie n'existe pas en tant que science, ce qui est rigoureusement exact, elle existe néanmoins en tant que "phénomène", psycho-sociologique en premier lieu et entre autres; et surtout en tant qu'effets secondaires d'un contexte occulte qui échappe à notre compréhension (NDLR).

Comme le remarque (au cours d'une controverse véhémente dont nous avons déjà parlé (5) Bertrand Meheust (6) l'HET-OVNI (appelée aussi HET 1) est moribonde: "le cadavre bouge encore mais c'est bientôt la fin". Les arguments de Meheust sont excellents, nous ne retiendrons que le principal et le plus important à notre avis: l'HET-OVNI se base sur la théorie de l'évolution généralisée, à savoir que la vie **doit** (par suite de ladite évolution) nécessairement (**ce qui reste à prouver**) se développer dans l'espace là où **les conditions sont réunies** (or le calcul des probabilités donne dans cette hypothèse une probabilité nulle ou quasi nulle pour tous ces phénomènes, ce spotulat est délibérément ignoré) et évoluer progressivement vers plus d'intelligence. Après 5 milliards d'années environ elle atteint le "point d'essor" de son système stellaire pour essaimer dans la galaxie où elle a pris naissance (c'est-à-dire qu'elle a les moyens scientifiques et technologiques pour effectuer des voyages intersidéraux). Ces vues que nous qualifions d'utopiques et qui sont répandues en France par Aimé Michel (7) n'ont aucune assise scientifique certaine, nous en avons d'ailleurs montré l'impossibilité de réalisation en l'état actuel de la science humaine (et de la crise qui s'annonce prochaine avec la remise en cause des théories actuelles en particulier de la relativité généralisée d'Einstein). Les villes de l'espace de Gérard Neill (8) ne sont pas pour maintenant c'est ce que démontre d'ailleurs la difficulté de mise au point de la fameuse vedette spatiale américaine dont l'accident récent a montré la complexité et la difficulté de mise au point: la mise en orbite du fameux télescope spatial dont les astronomes et astrophysiciens attendent beaucoup (9) semble reculée de plusieurs années. La crise économique actuelle qui ne fait que commencer (10) ainsi que la course aux armements qui continue ne permettront certainement pas de débloquer avant longtemps les énormes crédits nécessaires à une exploration limitée de notre système solaire, par des astronautes terriens. Les recherches spatiales resteront probablement dans le domaine de la recherche fondamentale: astro-

nomie astrophysique. L'établissement d'une base lunaire **permanente** et pourtant fort utile ne semble plus guère envisagé.

Pour en revenir à l'ufologie, sa crise actuelle est évidente et nécessaire, une quantité incroyable de mensonges, de truquages, d'utopies et de fausses théories pseudo scientifiques a été diffusée dans le public au cours de centaines de conférences (par exemple la théorie de Plantier et celle de l'antigravitation de Pagès tout aussi inconsistante). Le récent article du savant exobiologiste Carl Sagan (11) dénonçant le charlatanisme qui se développe actuellement sous un langage pseudo scientifique devrait être lu par les ufologues et les inciter à revenir à une recherche objective et honnête.

C'est le retour à la raison que semblent chercher bon nombre d'entre eux en particulier Michel Monnerie (2), Gérard Barthes, Jacques Brucker et leurs nombreux collaborateurs dans les deux livres qui viennent d'être publiés le mois dernier par les nouvelles éditions rationalistes et dont nous reproduisons le court passage de leur fiche de presse:

"La plaisanterie a assez duré! Après une incroyable vague de séduction organisée, ils sont en effet quelques-uns aujourd'hui, scientifiques ou chercheurs scrupuleux, à le clamer avec véhémence. Car quand il s'agit de soucoupes volantes, OVNI, martiens ou "contactés", de tous bords, on ne recule devant aucune **énormité**." C'est exact lorsqu'on écoute à la "télé" (cela s'est produit deux fois cette année) les divagations de Vorilhon dit Raël (le 7 novembre 1979 vers 22 h. 10, Antenne 2 au cours de l'émission "mi-fugue mi-raison nous a dispensé les révélations du "prophète des prophètes de l'Apocalypse"). Ce personnage qui se donne les apparences d'un mage doux et bon enfant n'est en définitive qu'un menteur, un paranoïaque ou un luciférien (c'est à chacun de le cataloguer selon ses croyances) (13).

L'émission du 24 septembre dernier sur TF 1 de 22 h. 05 n'a guère été concluante vu la pugnacité de ses contradicteurs. Le médiocre film de Soucoupes volantes présenté auparavant ne présentait qu'un très mince intérêt

(l'invasion des soucoupes volantes d'Ed. Hunt, 1977).

Le grand écueil de l'ufologie, attendant d'ailleurs à la nature humaine et à la fragilité de l'inconscient collectif est la déviation cultiste. On ne manipule pas sans conséquences l'opinion publique par conférences persuasives, symposiums, émissions radio, littérature (d'abord celle de science-fiction qui ne se base que sur des histoires d'extraterrestres ou de galactiques et autres aventures cosmiques) et aussi film (l'avalanche actuelle de films du genre, Guerre des Etoiles, Galactica, où au début du film on invoquait la possibilité d'une descendance cosmique des terriens que nous sommes, Star Crash etc, etc... tous d'ailleurs d'un anthropomorphisme affligeant, de fausse science: comment concevoir des engins à vitesse supra-luminique mus par des réacteurs!). Aussi, voyons-nous prendre naissance toute une faune d'ufomanes se disant redimensionnés, mutants du Verseau, néo-ésotériques de l'épopée intersidérale, d'extraterrestres comme Wilhelm Reich qui se croyait le produit du croisement d'une terrienne et d'un extraterrestre (Wilhelm Reich, ex-marxiste, athée et apôtre de la libération sexuelle, inspirateur du mouvement hippie et des communautés dite de centre-culture et dont un des fervents admirateurs est le Major en retraite Colman Von Keviczky, Directeur de l'ICUFON dont OURANOS (14) a mentionné les activités). Le Mémoire de l'ICUFON est d'une ufolâtrie affligeante et les prétendus documents irréfutables semblent "sujets à caution"; nous présenterons une contre-étude après enquête approfondie, en particulier sur le soit-disant épisode dans le massif de "La Bernina" où aurait été photographié l'unique cas d'humanoïde ufo-naute et se prétendait sous surveillance constante des soucoupes volantes inspirant ses recherches sur l'énergie organique. Nous avons même vu de ces ufocinglés se disant des "célestes", se préparant pour l'envol vers les "grands galactiques transparents".

Nous assistons également à la "levée" de nouveaux contacts, au pullulement des sectes (surtout en Amérique du Sud et même au Canada, sans compter la Californie qui détient le record mondial)\*. La France n'échappe pas

\* Cependant toutes les sectes ne sont pas à mettre dans le même sac! Il existe des "sectes" (le terme ne convient pas toujours) très désintéressées et qui ont des buts humanitaires qui méritent considération. Nous apporterons des arguments irréfutables à ce propos dans une publication hors série (NDLR).

à ce phénomène humain, cette année a vu s'affirmer Pierre Monnet (15) et d'autres de moindre importance ainsi que les prophètes genre Jean Choisel (16). Tout ce contexte a été étudié récemment par Jacques Vallée (pour l'Amérique surtout) dans son dernier livre dont nous conseillons la lecture (17).

L'offensive soucoupiste se poursuit également par le truchement des tenants de la théorie des astronautes du temps passé dont OURANOS a rendu compte du Congrès de Munich en juin dernier et dont Maurice Chatelain partage (nous savons qu'il est membre de cette association) les vues sur les soi-disant ancêtres cosmiques de l'humanité, l'article récent de cet auteur s'appuyant sur des manipulations de chiffres et paru dans cette revue (18) a déjà fait l'objet d'une critique pertinente de la très sérieuse revue Kadath (19) ainsi que des appréciations assez dures de la revue La Recherche (20). Une excellente étude de Michel Granger, spécialiste "des extraterrestres", démystifiant les prétendues apparitions d'OVNI dans l'espace et montrant que bien souvent on prend des "vessies pour des soucoupes" sera lue avec profit par les chercheurs objectifs (21).

Paul Vion

## Bibliographie

- 1) Louis Rougier: du Paradis à l'Utopie, Editions COPERNIC Paris 1979 p. 263. Le professeur Rougier philosophe positiviste athée et matérialiste se rattache à l'idéologie dite de la "nouvelle droite".
- 2) Pierre Kohler, astronome de renommée mondiale, auteur de plusieurs ouvrages récents et préfacier du livre de Michel MONNERIE: le naufrage des extraterrestres, 1979, éditions rationalistes Paris.
- 3) Michel BOUGARD, Infospace, 8, No 48 (novembre 1979) p. 11 "et si l'ufologien n'existait pas".
- 4) Jacques Scornaux, Infospace 8, No 45 (mai 1979), p. 19.
- 5) A propos de l'hypothèse extraterrestre (2) OURANOS No 27 (1979 p. 8).
- 6) Infospace 8, No 47 (septembre 1979), p. 9.
- 7) Aimé Michel, l'espace silencieux, "Question de" No 33 (novembre-décembre 1979), p. 33. Croyant mystique de l'HET-OVNI et des extraterrestres cet écrivain de grand talent, proche des "néo-agnostiques" est le pionnier de l'ufologie française (sa théorie de l'orthoténie vient de s'effondrer définitivement: d'après la revue "les extraterrestres" No 12, octobre 1979, p. 3 Jacques Scornaux signale "à juste titre" que la fameuse ligne orthoténique BAVIC est bien morte). La pensée intime d'Aimé Michel reste un mystère, sa responsabilité (qu'il semble vouloir esquiver, déclarant se retirer sur "son aventure") dans l'ufomanie actuelle et la déviation de la recherche ufologique vers le cultisme ou l'ufologisme (nouvelle doctrine ou secte de néoreligion de l'espace) est immense.

8) Gérard O'Neill "les villes de l'espace", Robert Laffont, éditeur, Paris 1978.

9) Jean-Michel Deharveng: le Space Telescope: observatoire de l'an 2000, La Recherche, 10, 104 octobre 1979, p. 1002.

10) D'après les pronostics des membres du Club de Rome.

11) Carl Sagan, Directeur du laboratoire d'études planétaires de l'université Carnell, "non aux nouveaux magiciens" Sélection du Reader's Digest 392 (octobre 1979), p. 224, Digest du livre Broca's Brain, Carl Sagan 1978, édité par Random House, Publ. New York.

12) Gérard Barthel et Jacques Brucker: 1954, La Grande Peur Martienne ou Enquête sur une armée au-dessus de tout soupçon, nouvelles éditions rationalistes, Paris 1979.

13) Lire notre prochain article dans OURANOS "Raël ou le faux prophète de l'Apocalypse".

14) OURANOS No 26, 1979, p. 17.

15) A propos de l'hypothèse Extraterrestre: les extraterrestres tels que les décrivent les contactés, à paraître dans cette revue.

16) Jean Choisel ou le faux prophète des derniers moments du jour de Yahvé. Les théories de ce néognostique sont très proches de celles d'Allen Mickael Noonan le prophète messianique de la communauté "The One World Family" dont le nouvel évangile "The Everlasting Gospel" est édité par Starmast Publications, Berkeley 1973, nouvelle bible en 12 volumes.

17) Dr. Jacques Vallée: Messengers of Deception, UFO Contacts and Cults, 450 livres en vente chez Compendium Books, 234 Aigh Street, London NW 1, Angleterre.

18) Maurice Chatelain: nos ancêtres cosmiques, Ouranos No 25, 1979 p. 5, résumé du livre "nos ancêtres venus du cosmos", éd. Robert Laffont 1975.

19) Patrick Ferryn, la soit-disant constante de Ninive, Kadath, mai-juin-juillet 1976, p. 14.

20) La Recherche, vol. 10, 103 septembre 1979, p. 932, partie critique bibliographique.

21) Michel Granger: la face cachée du ciel, collection des chemins de l'impossible, Albin Michel 1979.

---

# UN ÉTRANGE OBJET BRÉSIL DESCENDU DU CIEL

par Luiz Mar Soria

Le Journal "Cinco-Março de Goiânia", publia dans ses éditions du 30 juillet au 5 août et du 6 au 12 août 1979, deux nouvelles aux titres suivants :

**"Un étrange objet descend du ciel" et "Une boule qui descendit du ciel remise aux organismes de sécurité".**

Le fait se produisit en 1978, mais c'est seulement à partir de cette année-ci que la nouvelle arriva à la rédaction du journal Goiânia.

A 23 h., le 19 juillet 1978, toute la population de la localité d'Arraias fut réveillée par une luminosité impressionnante. La population réunie dans les rues fut attirée par un spectacle de lumière indescriptible, réellement fantastique. Un appareil, ressemblant fort à une boule lumineuse de grandeur démesurée, faisait des évolutions au-dessus de la ville et puis, changeant toujours d'intensité et de couleur de lumières, partit à environ 3 kilomètres.

Au confluent des rivières Açude Maravilha, Corrego Rico et Rio do'Cabo, l'étrange et fascinante boule resta immobile durant environ une demi-heure et, ensuite poursuivit sa route calmement, suscitant à peine la

curiosité de la population et la peur de la part des personnes qui se demandaient jusqu'où l'objet irait.

## Vérifications

Le matin suivant, exactement à 7 h. 30, Madame A. Soares, une lavandière de 62 ans, s'en alla au ruisseau Corrego Rico avec une corbeille de linge. Au moment de traverser la rivière qui mène à l'endroit que les femmes emploient pour travailler, elle arriva près de l'objet, sans lui attacher d'importance.

Elle raconta que, lorsqu'elle lavait le linge, elle commença à penser sans arrêt à la boule qu'elle avait remarquée. Mettant ses idées en ordre, elle émit l'hypothèse que cela pourrait être l'objet qui avait fait des évolutions la nuit précédente.

A 8 h., elle se décida à partir à la recherche de la boule. L'objet était là, posé sur le sol, sans aucun élément qui puisse dénoter qu'il eût été incandescent. Madame A. Soares de Léra, emporta l'objet chez elle et le plaça sur la table de la cuisine. Diverses personnes d'Arraias, attirées par la curiosité vinrent voir l'objet étrange qui avait 30 cm de circonférence et pesait 7,3 kg.

Bien que quelques-uns soient venus voir l'objet, la majorité de la population préféra éviter de passer en face de la maison de Madame A. Soares. Quelques personnes cependant allèrent complimenter Madame A. Soares d'être en possession de l'objet qui causa une fascination étrange à ceux qui l'avaient remarqué.

Le confluent des rivières Açude Maravilha, Corrego Rico et Rio de Cabo est connu aussi comme le rassemblement de chercheurs d'or "Chopada dos Negros". Dans cette région, suivant les habitants de la ville, il se passe des choses extraordinaires et elle est connue comme de mauvais aloi.

Mariée à Alberto de Lira, Almezina de Lira assista avec son mari à toutes les évolutions de l'objet en question. Ils supposèrent que c'était un des phénomènes de la Chopada mal famée et ne lui accordèrent qu'une importance mineure.

— J'ai pensé que c'était une de ces choses que les gens voient tous les jours.

— Je suis partie pour laver le linge et marchai deux kilomètres jusqu'au confluent des rivières, où j'ai mis une planche à laver. Quand je suis passée le long du sable, suivant la rive du Rio do Cabo, je passais près de la boule. Je n'y ai pas accordé beaucoup d'importance car j'avais mon panier de linge sur la tête. Je me rappelle aussi que je suis tombée. Après, je suis allée au bord de la rivière, dans l'intention de laver le linge. Mais je n'arrivai pas à oublier l'objet qui était près de moi. Je revins une demi-heure après et je le retrouvai. D'abord, je pensai qu'il était chaud, car il était d'une couleur jaunâtre et paraissait être encore incandescent. Je le frappai avec un morceau de bois et il ne bougea pas. Après, je l'entourai d'un linge et essayai de le porter. Je ne parvins pas à le lever d'une seule main. J'essayai une nouvelle fois sans faire beaucoup de progrès. Après, je me décidai à le prendre. Je le soulevai et l'emportai jusqu'à la rivière où je le mis à l'eau. Il semblait que j'avais provoqué une énorme réaction dans l'eau. Elle était effervescente et faisait des bulles, formant un énorme anneau. Je le laissai là un instant et puis le tirai de l'eau. Je le nettoyai avec du savon et le plaçai au sommet du linge lavé. A la maison, je le mis sur la table de la cuisine où commencèrent à arriver des curieux qui me questionnèrent.

La première nuit où Almezina Soares de Lira apporta la boule à sa maison, elle se sentit terriblement impressionnée. D'abord ni elle, ni son mari ne parvinrent à dormir. Dans la matinée, elle dit que la maison tremblait,

frémissait sans cesse. Elle prit à nouveau la boule et remarqua alors qu'elle vibrait dans ses mains.

— Je me sentis très nerveuse et mon mari demanda que je me tienne à l'écart. Mais j'avais une attirance très grande pour l'objet. Par deux fois, je portai la boule jusqu'à la rivière pour m'en débarrasser. Mais je n'y parvins pas. Je revins avec elle à la maison et la laissai sous le lit. Durant plusieurs nuits je l'ai trouvée dans la cuisine. Elle sortait de la chambre et traversait la salle à manger, allant se mettre à la cuisine, bien près du feu.

La peur de la boule, suivant Almezina, allait en diminuant et il semblait qu'elle explorait toute la maison. Elle allait d'un côté à l'autre sans qu'on la voie.

## Un chien s'enfuit

Il y a une autre déclaration d'Almezina Soares, suivant laquelle les voisins étaient partis et aucun animal n'osait s'approcher de l'objet. Ils le flairaient de loin mais n'allaient jamais à proximité. La lavandière raconte ensuite qu'elle avait un jeune chien qu'elle aimait beaucoup, portant le nom de Xerife. Il ne s'avança jamais à proximité de la boule, hurlant et pleurant près d'Almezina. Un jour, alors que la boule était à la maison depuis une semaine, l'animal disparut.

D'autres mystères relatés par Madame Almezina Soares sont à l'étude, comme la luminosité de l'objet, durant la nuit.

— Quelquefois, il brillait par intermittences.

Les commentaires sur l'étrange objet sont variés. D'autres, comme José Soares Ruy, approfondirent davantage le problème.

## La boule préoccupe des organismes de sécurité

Le mystère de la boule métallique, rapporté pour "Goiana" par le reportage du "Cinco-Março", continue à préoccuper les autorités locales et fédérales, qui emmenèrent l'étrange objet à l'aéronautique (ITA) pour les examens d'identification de la sphère d'origine inconnue. Le mystère s'épaissit quant à connaître l'origine, la constitution métallique, la consistance de l'objet, les traits et les sillons de la surface de la boule.

Plus difficile à déterminer est aussi la partie interne de la sphère, qui en étant secouée par des impulsions successives, se cogne lentement contre les parois de la surface creuse existante. La constatation visuelle de deux espèces de calottes, exactement juxtaposées à la surface de l'appareil, accrédite comme possible

l'existence d'un axe qui traverse intérieurement l'objet, tandis qu'une des calottes donne l'impression qu'elle est fixée (quasi vissée) à sa place. Ceci parce que deux petits trous, diamétralement opposés, semblent offrir un orifice pour une clé mécanique (de grande dimension) capable de dévisser ou de détacher l'axe en question ou l'espèce de calotte située à son sommet. Et, sans doute, le fonctionnement de l'appareil est assez intrigant en face de n'importe quelle explication conventionnelle. D'abord, par manque de comparaison en se rapportant à nos connaissances, où des innombrables autorisés ou personnes attachées aux milieux scientifiques que nous avons consultés, concernant la sphère. Ensuite, parce que n'importe quel examen qui puisse être effectué à l'intérieur ou dans la masse d'apparence métallique, oblige à endommager ou à altérer l'intégrité de l'échantillon, ce qu'il fut impossible de faire, tout en évitant de détériorer l'enveloppe extérieure et intérieure de l'objet, en même temps courant le risque de causer des préjudices irréparables à toute information qui, par chance, pourrait être découverte parmi les éléments altérés par la recherche indue et sans le niveau scientifique exigé par un tel objet sophistiqué.

Le secrétariat de sécurité publique, par l'intermédiaire du Département de la Police Judiciaire, représenté par Ubiomar de Morais Sarmiento, reçut de la rédaction du journal la sphère mystérieuse pour le cheminement officiel normal qui prétend éclaircir, définitivement, toutes les réponses compliquées et difficiles qui sont contenues dans l'objet étrange. Cependant, avant cette ultime possibilité, la sphère avait déjà été (superficiellement) examinée par le président de la METAGO, Monsieur Marcos Fleursin qui, parmi plusieurs éléments suspects, se mit à comparer son poids avec les poids qui sont lancés par les athlètes olympiques.

La SSP achemina la sphère (par le bureau compétent) pour la Base Aérienne d'Anapolis, d'où suivant les informations elle partira vers l'ITA, Institut Technique d'Aéronautique de Sao Jose dos Campos, à São Paulo.

Dans ce centre scientifique ultra-moderne, elle connaîtra des examens aux rayons laser pour répondre aux mystères de sa masse et de son intérieur.

Il existe des suppositions qu'elle serait une capsule d'astronef destinée à garder et préserver des films contre le bombardement des rayons cosmiques existant dans l'espace sidéral.

## L'objet serait-il une sonde d'une autre planète ?

Fortement suspectée d'origine extraterrestre, englobée d'un mystère épais, la boule de métal étrange localisée par le reportage du "Cinco-Março" à Lassiara fut transportée pour Goïana par les reporters, pour une série de tests et examens qui devraient constater son authenticité en rapport avec l'origine du matériau identifié (métal). Un simple test de poids spécifique, déjà provoqua des enquêtes et des objections de haute controverse: avec un volume inférieur à un litre, le globe donne un poids de 7,3 kg et encore est-il creux !

N'importe quel objet venant du ciel éveille, immédiatement, un doute et réveille l'imagination de nous tous. Ne serait-il pas originaire de l'espace ? Ceci parce que, à notre époque, le ciel a été considéré par le public comme la porte naturelle d'entrée et de sortie pour l'espace sidéral. Il y a longtemps que l'apparition de ces OVNI ont causé de l'étonnement en visitant notre planète (chaque fois plus souvent) et les variétés d'appareils — non photographiés et détectés par les radars — sont cataloguées dans une série énorme de formes et caractéristiques propres à chaque vaisseau et objet. Entretemps, par la dénomination des spécialistes (ufologues) c'est eux qui leur attribuent chaque fois leur propre nom. Suivant cette nomenclature attribuée par l'UFOLOGIE, la boule qui est le thème central de ce reportage serait une sonde, ou mieux, pour les ignorants de l'affaire, une sorte d'appareil contrôlé à distance qui remplirait une mission de recherche et d'observation de notre monde, qui n'est pas le seul. Pour mieux éclaircir la situation, nous allons citer le fameux cas

## informations

**aux membres de la C.E. OURANOS  
et délégués d'OURANOS à l'étranger**

Nous remercions bien vivement tous ceux qui nous manifestent leur collaboration régulière tout en maintenant le contact étroit avec notre secrétariat.

Certains d'entre vous nous font régulièrement parvenir des informations de leur région et nous les en remercions. Pour chacune de celles-ci, il est indispensable de mentionner la source et la date.

de Cacande (SP) où une "sonde extraterrestre" fut récupérée pendant plus de quatre mois, à l'intérieur d'une résidence appartenant à un technicien de l'hydroélectricité d'Água Vermelha. Avant cette "hospitalité", l'appareil en question apparaissait comme lumineux (émettant une lumière semblable au néon !) se déplaçant en cercles erratiques, faisant des évolutions autour d'un tracteur stationné à proximité de la maison — quand il émit une lumière, tantôt plus ou moins intense, donnant l'idée d'une pulsation — finissant par s'introduire dans la maison et allant se loger dans un coin de la cuisine, où il resta sans luminosité et inerte à côté d'un filtre d'eau potable. D'abord, il y eut une certaine répulsion de la part des habitants, mais comme les jours passaient et que l'objet restait immobile et inoffensif, on finit par laisser l'étrange appareil installé là par sa propre énergie.

On raconte que le propriétaire de la maison (ce qui est naturel) communiqua l'affaire au délégué de la Police locale. A partir de là, l'affaire évolua et fut portée à la connaissance d'autres autorités et spécialistes de la chose: ufologues de São Paulo, Campinas et Rio de Janeiro. Des scientifiques ne tardèrent pas à se déplacer jusqu'à Cacande où ils allèrent, virent, photographièrent et décrivent la présence de la sonde, décidèrent notamment de l'emmener vers un laboratoire, où elle serait analysée. Elle possédait un poids excessif pour son volume — ils durent se munir d'un équipement spécial pour son voyage. Entretemps, la veille du transfert, la sonde devint lumineuse — et brisant le toit (de béton armé) de la maison, avec un grand bruit et mettant tout en pièces, elle bondit vers l'espace, n'ayant plus jamais été vue par personne.

(G.P.E.P.P. — Pelotas/Brésil)  
Traduction: Henri PREMONT

## ENQUETES · ENQUETES · ENQUETES · ENQ

(Chef du service des enquêtes de la C.E.OURANOS: M. René Samson).

# OVNI EN CHARENTES

**Date de l'observation:** 18 janvier 1979, à 22 h. 20.

**Enquête effectuée** les 12 et 19 mai 1979 par M. Henri DEJOIE (C.E. 1271).

**Témoins:** M. et Mme MARTIN, leur fils Philippe et M. VIVIER.

**Lieu:** Banlieue Est de la Rochelle et Pérygny, au S.E. de la Rochelle.

Les témoins préfèrent garder le semi-anonymat en ne donnant pas leur adresse complète. MM. MARTIN et VIVIER travaillent dans la même usine de la zone industrielle de PERIGNY-LA-ROCHELLE, le premier comme magasinier, le deuxième en tant que veilleur de nuit. C'est donc de l'usine que ce dernier a observé le phénomène, soit un peu plus à l'Est.

### L'observation

#### 1) Témoignage de la Famille MARTIN:

Ces trois personnes qui n'avaient jamais vu d'OVNI auparavant et sont incontestablement

de bonne foi ont fait les déclarations suivantes, lesquelles, bien que commentées avec quelques détails différents rapportent sensiblement la même vision du phénomène.

"Il était 22 h 20 dit M. MARTIN lorsque je suis sorti de la cuisine par la porte donnant sur notre petite cour-jardin pour faire rentrer le chat. La nuit était très sombre. Il n'y avait pas de lune, pas de vent non plus; j'ai eu tout de suite l'attention attirée par un point lumineux rouge entouré d'un halo également rouge et lumineux se déplaçant au-dessus de l'immeuble voisin, à peu près d'est en ouest, sensiblement sur la trajectoire et à la même vitesse que les avions desservant habituellement l'aéroport de la ROCHELLE-LALEU."

"Nous nous sommes tout de suite rendus compte que ce n'était pas un avion, ni un hélicoptère", confirme Mme MARTIN, accourue aux appels de son mari, d'autant mieux qu'ils voyaient se rapprocher et grossir très vite ce qui apparaissait être une boule

lumineuse effectivement entourée d'un halo. C'était d'un rouge assez indéfinissable; "d'un rouge incandescent d'un boulet de charbon sortant du foyer et que l'on regarderait dans le noir", dit Mme MARTIN, et l'on n'avait pas encore l'impression que c'était un corps solide mais plutôt une masse fluide que l'on aurait pu pénétrer.

Mme MARTIN déclare encore, (mais peut-être n'est-ce pour elle qu'une impression, car elle vient de passer brutalement de la lumière de sa cuisine à l'obscurité de la nuit), qu'elle avait la vision du phénomène se déplaçant de manière incohérente, plus ou moins en zig-zag et de haut en bas", comme une personne saoule!" conclut-elle.

Curieuse et très excitée de voir ce dont on a plus ou moins entendu parler mais sans trop y croire, peut-être aussi un peu apeurée, elle crut bon d'allumer la lumière donnant dans la cour et dont elle avait l'interrupteur sous la main, étant restée près de la porte où l'avait entre temps rejoint son fils Philippe, 17 ans.

C'est alors que les trois témoins virent la forme lumineuse se stabiliser et rester parfaitement immobile, comme accrochée au sommet d'une antenne de télévision, voisine. Était-ce pure coïncidence? "Nous ne pouvons l'affirmer mais c'est bien notre impression" disent les témoins d'un commun accord.

C'est à ce moment-là que la forme lumineuse se trouva au maximum de sa brillance et de sa taille apparente, parce qu'au plus près des observateurs qui ne peuvent cependant pas évaluer la distance qui les en sépare et alors que M. MARTIN voit quelque chose en forme de toupie peinte en bas, avec une sorte de prolongement par en-dessus (voir son dessin), Mme MARTIN pense à une forme plus plate, ressemblant à une carrosserie de 4 CV. Pour leur fils, peu loquace, se bornant à dessiner ce qu'il a vu, cela est également plus ovalisé qu'une toupie, bombé en-dessus et plutôt plat par dessous (voir son dessin très intéressant pour les détails). Par ailleurs, alors que M. MARTIN reste sur ses premières observations et ne peut donner plus de renseignements, les deux autres personnes précisent qu'elles distinguaient des sortes d'excroissances faisant penser à des béquilles, très courtes. Pour Mme MARTIN qui ne peut bien définir sa vision, c'était comme des pieds confondus dans la masse lumineuse, celui du milieu se confondant lui-même avec ce qui paraissait être à la base de l'objet — car maintenant cela leur semblait

plus matériel — une courte traînée "de carburant ou de fumée comme en laissent les réacteurs". (Voir son dessin, ressemblant dans l'ensemble à celui de son mari, mais compte tenu de ce que c'est lui qui en a ébauché les contours et l'enquêteur retouché les formes des béquilles et traînées, ce qu'elle ne pouvait réaliser).

Par contre, ainsi que le montre son dessin, la vision de Philippe est plus nette et mieux concrétisée. Quant à lui, s'il y a bien trois "pieds de marmite" à la base, ils sont disposés différemment: l'un plus à gauche seul et les deux autres à droite, assez rapprochés. De plus et détail important, il distingue trois petites lumières blanc-jaune disposées assez régulièrement sur une ligne équatoriale. Ces lumières qu'il dit peu éclatantes, mais clignotantes se discernent difficilement dans la masse lumineuse pour laquelle il est en accord avec ses parents en ce qui concerne la couleur et le halo qui enveloppe les contours de l'objet. Celui-ci paraissant, de l'avis des trois témoins, plus gros que la pleine lune. Une vérification effectuée avec des pièces de monnaie a démontré que la taille apparente était au moins égale à celle d'une pièce de cinq francs tenue à bout de bras, sans y inclure le halo.

C'est alors que Mme MARTIN de plus en plus énervée et craignant d'avoir attiré l'attention sur eux éteignit la lampe et, nouvelle surprise, "l'OVNI aussi s'éteignit", gardant son halo mais devenant obscur, comme éclairé seulement "par derrière" disent les témoins, et dans l'instant qui suivit "il fit un bond en arrière" à 45° en s'élevant et disparut pour ainsi dire instantanément.

M. et Mme MARTIN et leur fils sont certains d'avoir observé un OVNI et ils ont été tout d'abord très communicatifs. Comme il en est fait mention dans le questionnaire, M. MARTIN a même écrit à M. J.-C. BOURRET après avoir reçu réponse de M. COUDERC pour lui faire part de son observation en lui précisant qu'il attendait la venue d'un enquêteur, en l'occurrence M. SAMSON, pour fournir tous les détails.

Lors de notre première rencontre, le 12 mai 1979, les témoins étaient très loquaces, à tel point que j'ai eu quelques difficultés à vouloir — peut-être à tort — remplir simultanément les deux questionnaires sur place. En effet, quelques jours plus tard, alors que je venais faire signer ces deux exemplaires pour lequel cela avait été omis, et surtout

pour un complément d'enquête, ils n'étaient plus d'accord sur divers points. En particulier sur la mention de leurs noms et adresse ainsi que celle du lieu de travail de M. MARTIN. Par ailleurs, Mme MARTIN ne voulait plus que l'on parle de ses émotions, donc encore moins de sa peur, affirmant maintenant qu'elle avait observé le phénomène aussi calmement que son mari et son fils et puis elle souhaitait que l'on ne donne pas à leur témoignage une si grande importance. Par contre, elle m'a reparlé d'au moins deux autres observations faites par elle et sa famille à des dates plus ou moins éloignées et qu'elles n'ont pas retenues parce qu'elles n'étaient pas motivés par les OVNI à cette époque.

Il s'agissait de boules ou de points lumineux rouge-orange qu'elles ont pu voir le soir, immobiles, dans des directions et à des altitudes différentes plus grosses qu'une étoile bien entendu et aussi plus bas; l'une en particulier fut observée en direction nord-ouest de leur domicile et à travers les branches des arbres du jardin, celui-ci se trouvant situé à gauche par rapport à la petite cour-jardin, lieu d'observation de l'OVNI du 18 janvier 1979.

J'en profite pour rappeler que plusieurs observations d'OVNI ont été faites dans cette banlieue est de LA ROCHELLE depuis quelques années, entre autres, le 2 janvier 1974 par un habitant de Lagord, cette lueur étrange vue également par un employé de l'aéroport de Laleu et par une personne de Surgères se dirigeant vers l'île de Ré. Enfin, le jeudi soit 19 janvier 1978 — un an jour pour jour avant les MARTIN — Mmes MARIONNEAU et GEAY habitant dans des quartiers différents mais toujours au nord-est de LA ROCHELLE ont vu un OVNI survoler leur banlieue à basse altitude sous forme de boule lumineuse (bleu turquoise pour l'une d'elle). Voir pour cela les articles régionaux de "Sud Ouest" et "La France" des 21 et 23 janvier 1978.

Voici donc tout ce qui peut être dit du témoignage des MARTIN et des observations faites précédemment dans les environs de leur domicile.

## 2) Témoignage de M. VIVIER:

Disons le tout de suite, ce témoin qui pouvait peut-être apporter des données fort intéressantes s'est finalement récusé et s'est borné à dire... "qu'il n'avait probablement vu que deux fusées de détresse, vraisemblablement

lancées soit par erreur, soit par jeu puisque selon lui ce genre de fusée est en principe envoyé par trois" !

Quoiqu'il en soit, après avoir commencé par faire part de son observation à M. MARTIN et après m'avoir fait dire par ce dernier qu'il était prêt à répondre à mes questions, il ne donna pas suite à ma lettre questionnaire du 22 mai 1979 et, lorsque je m'arrangeai quelques semaines plus tard pour le rencontrer, courant juin, ce fut pour constater qu'apparemment ce témoin semblait lui aussi craindre de trop s'engager et ait choisi d'en rester à l'hypothèse des fusées.

Voici toutefois ce que l'on peut dire de son observation confiée d'ailleurs à M. MARTIN dans les jours qui suivirent lorsqu'ils vinrent à parler du phénomène entre eux puisqu'ils travaillent dans le même établissement.

Effectuant ce soir là, 18 janvier 1979, ses fonctions de veilleur de nuit comme à l'habitude, dans cet établissement de la zone industrielle de la Rochelle-Périgny (que les témoins préfèrent ne pas citer), M. VIVIER se trouvait dans le bureau, face à l'entrée orientée nord nord-est.

Il était exactement 22 h 20 lorsqu'il vit deux "phares rouges" suivis d'une traînée de fumée (ce serait là selon M. MARTIN les propres paroles du témoin) lesquels se déplaçaient assez vite de la droite vers la gauche en descendant, donc sensiblement d'est en ouest. Ces lueurs se trouvaient relativement basses puisqu'elles disparaurent très rapidement du champ visuel de M. VIVIER à cause du bâtiment faisant face à celui où il se trouvait.

En procédant par recoupement, après avoir relevé la direction des deux observations, il ne fait pas de doute que:

— les témoins No 1 et No 2 ont vu le même phénomène, les heures respectives étant les mêmes.

— le phénomène s'est bien manifesté à altitude relativement basse et dans le voisinage du poste de transformation E.D.F. de BEAULIEU lequel est assez important.

Enfin, suite à une demande écrite au Commandant de l'aérodrome de La Rochelle Laleu, le 28 mai 1979, ce dernier a répondu en date du 31 suivant "qu'aucun mouvement d'avion n'a eu lieu au départ ou à l'arrivée de La Rochelle ce jour là entre 22 et 23 heures".

# RÉADHÉSION C.E. OURANOS POUR 1980

Nous remercions tous nos membres de bien vouloir se mettre à jour de leur adhésion pour le cours de l'année 1980. Celle-ci reste inchangée et ce, depuis 1978, soit F. 50 (soutien F. 120), malgré des frais de plus en plus conséquents, engagés au fonctionnement administratif de notre organisme.

Nous envisageons de nouveaux départements d'activités pour 1980 et également l'implantation d'un laboratoire de recherches sur les énergies spéciales et un centre de parapsychologie expérimentale. Ces projets actuellement sérieusement à l'étude sur un plan international, sont étroitement tributaires du soutien des membres d'OURANOS et de l'aide que nous recevrons en conséquence car, hélas, en ces temps difficiles, nous ne pouvons rien entreprendre sans aide substantielle.

Il est également prévu une rencontre pluridisciplinaire en cours d'année, où des travaux seront présentés par les différents départements d'activités de la C.E. OURANOS et l'U.G.E.P.I. Que tous ceux qui le peuvent, nous aident à remplir notre programme dans le cadre d'une recherche indépendante et désintéressée. Nous les remercions par avance.

(C.E. OURANOS, C.C.P. 1 499 77 U, Chalons s/Marne; ne pas omettre l'indication "réadhésion", avec mention de votre numéro de carte, ou pour les nouveaux membres "Adhésion C.E.O." ou encore si c'est pour apporter une aide à notre organisme: "soutien C.E.O.", ceci afin de pouvoir faciliter notre enregistrement. Merci d'avance).

## ABONNEMENT

«OURANOS» s'adresse à tous ceux qui désirent rester informés sur les manifestations célestes non identifiées et sur les grandes questions cruciales posées par cette présence sur notre globe. La Revue n'est diffusée que par abonnements, sans aucune tendance commerciale.

Soutenez-la en souscrivant aujourd'hui même et en participant à sa diffusion.



### BULLETIN D'ABONNEMENT

|  | France                                    | Etranger                                   | Avion                            |
|--|---|--|----------------------------------|
| <b>Tarifs d'abonnements:</b><br>(pour un service de 6 numéros) | <input type="checkbox"/> soutien: 150 F.  | <input type="checkbox"/> soutien: 150 FF.  | <input type="checkbox"/> 160 FF. |
|  | <input type="checkbox"/> ordinaire: 55 F. | <input type="checkbox"/> ordinaire: 65 FF. | <input type="checkbox"/> 85 FF.  |
| <b>Adhésion à l'Association OURANOS:</b>                       | <input type="checkbox"/> soutien: 150 F.  | <input type="checkbox"/> soutien: 150 FF.  |                                  |
|  | <input type="checkbox"/> ordinaire: 50 F. | <input type="checkbox"/> ordinaire: 50 FF. |                                  |

Nom: .....Prénom: .....

Adresse complète: .....

Code postal et localité: .....Pays: .....

Je vous verse ce jour la somme de ..... F, par chèque bancaire, chèque postal, mandat international (biffer les mentions inutiles) à l'ordre d'OURANOS (C.C.P. 1. 499 77 U Châlons s/M.), B.P. 38, 02110 BOHAIN - FRANCE.

Cochez ce qui convient.

Lieu et date: .....Signature: .....

A la demande de nombreux lecteurs et membres d'OURANOS, une réimpression de notre autocollant vient d'être réalisée pour le soutien de la revue. Ce modèle est conforme à celui de l'ancien. Seule la forme a été modifiée et devient circulaire (Ø: 10 cm).

Actuellement disponible à notre siège, réclamez-le et diffusez-le. Vous soutiendrez ainsi notre organisme tout en le faisant connaître.



(F.F. 10.— les deux exemplaires).



Votre nom et prénom: .....

Adresse: .....

Code postal, localité, pays: .....

Désire recevoir: ..... exemplaires, règlement ci-joint.